



## Instructions for Use

# Fecal Extraction System 2.6

This product must be used exclusively with the DRG:HYBRiD-XL Calprotectin test (REF: HYE-5767).

IVD



REF HYI-5989

 100 tubes



**DRG** 

DRG Instruments GmbH, Germany  
Frauenbergstraße. 18, D-35039 Marburg  
Phone: +49 (0)6421-1700 0, Fax: +49 (0)6421-1700 50  
Website: [www.drg-diagnostics.de](http://www.drg-diagnostics.de)  
E-mail: [drg@drg-diagnostics.de](mailto:drg@drg-diagnostics.de)

Distributed by:

**DRG** 

DRG International, Inc., USA  
841 Mountain Ave., Springfield, NJ 07081  
Phone: (973) 564-7555, Fax: (973) 564-7556  
Website: [www.drg-international.com](http://www.drg-international.com)  
E-mail: [corp@drg-international.com](mailto:corp@drg-international.com)

**Please use only the valid version of the Instructions for Use provided with the kit.  
 Verwenden Sie nur die jeweils gültige, im Testkit enthaltene, Gebrauchsanweisung.  
 Utilizzare esclusivamente la versione valida delle Istruzioni per l'uso in dotazione con il kit.  
 Por favor, utilizar solo la versión válida de las instrucciones de uso que se incluyen en el kit.  
 Veuillez n'utiliser que la version valide du mode d'emploi fournie avec les kits.  
 Używać aktualnej wersji instrukcji dołączonej do zestawu.**

### Contents / Inhaltsverzeichnis / Contenuti / Contenido / Contenu / Spis treści

1	INTENDED USE.....	2
2	REAGENTS .....	2
3	SPECIMEN COLLECTION.....	2
1	VERWENDUNGSZWECK.....	4
2	REAGENZIE.....	4
3	PROBENSAMMLUNG .....	4
1	CAMPO DI APPLICAZIONE .....	6
2	REAGENTI.....	6
3	RACCOLTA DEI CAMPIONI .....	6
1	USO PREVISTO .....	8
2	REACTIVOS .....	8
3	COLECCIÓN DE MUESTRAS .....	8
1	PRZEZNACZENIE .....	10
2	ODCZYNNIKI .....	10
3	ZBIERANIE PRÓBEK .....	10
	SYMBOLS USED .....	12

## 1 INTENDED USE

This **Fecal Extraction System 2.6** is intended for the preparation of stool samples to be used in the **DRG:HYBRiD-XL Calprotectin** test (REF: HYE-5767).

For in vitro diagnostic use only.

## 2 REAGENTS

100 tubes, (white dipstick)	each containing 1.5 mL extraction buffer, ready to use; colorless liquid, contains non-mercury preservative.
--------------------------------	--

### 2.1 Storage Conditions

The tubes have to be stored at 2 °C - 8 °C.

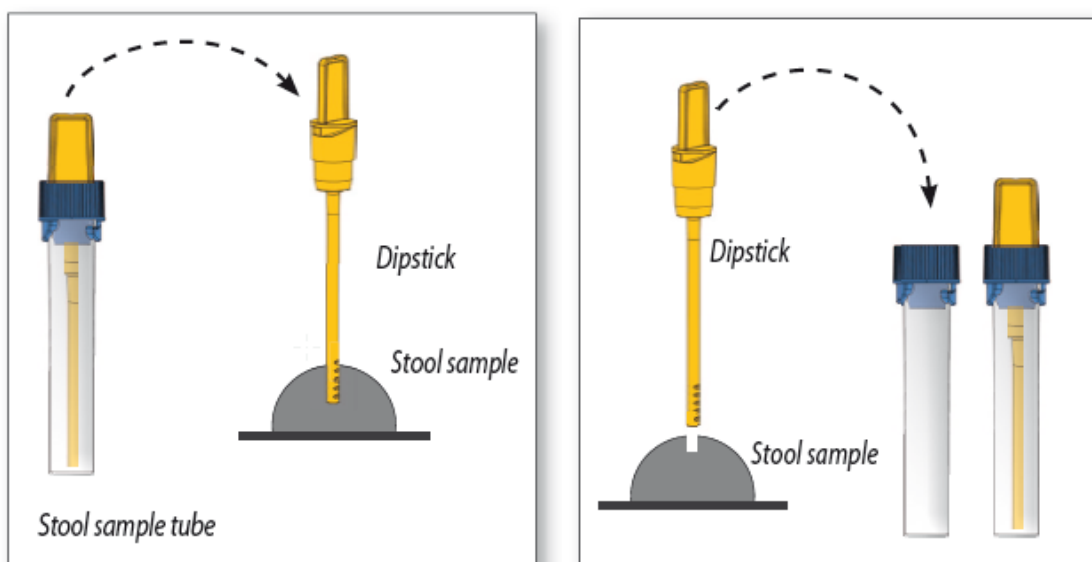
When stored at 2 °C to 8 °C, unopened tubes will retain reactivity until expiration date.

## 3 SPECIMEN COLLECTION

- The raw stool sample has to be thawed. For particularly heterogeneous samples we recommend a mechanical homogenization using an applicator, inoculation loop or similar device.
- Allow the extraction buffer to reach room temperature.
- Unscrew the white dipstick and remove from the specimen tube (FES). Insert white dipstick into sample at 3 different points. The lower part of the dipstick has notches which need to be covered completely with stool after inserting it into the sample. Place dipstick back into the tube. When putting the stick back into the tube, excess material will be stripped off, leaving 7.5 mg of sample to be diluted. Screw tightly to close the tube.
- Shake the tube well until no stool sample remains in the notches.

**Important:** Please make sure that you have a maximally homogenous suspension after shaking. Especially with more solid samples, soaking the sample in the tube with buffer for app. 10 minutes improves the result.

- Allow sample to stand for approx. 10 minutes until sediment has settled. Floating material like shells of grains can be neglected.
- Carefully unscrew the complete cap of the tube including the blue ring plus the dipstick from the FES. Discard cap and dipstick. Make sure that the sediment will not be dispersed again.



**Solid stool samples**

<b>Manual Dilution in the FES</b>	<b>1:200</b>
1 g stool is equivalent to 1 mL	
Applied amount of stool with dipstick*:	7.5 mg
Extraction Buffer Volume in the FES:	1.5 mL
Dilution Factor:	1:200

- \* If the sample volume is too low to completely immerse the notches of the dipstick, please transfer (weigh) 7.5 mg of stool in a separate vial (recommended: 2.0 mL polypropylene reaction tube) and transfer 1.5 mL of extraction buffer to this separate vial and vortex well.

**Liquid stool samples**

For liquid stool samples do not use the dipstick, but pipette the stool sample directly in the extraction tube.

<b>Manual Dilution in the FES</b>	<b>1:200</b>
1 µL stool is equivalent to 1 mg stool	
Applied amount of stool:	7.5 µL
Extraction Buffer Volume in the FES:	1.5 mL
Dilution Factor:	1:200

- The sample now is ready for use in the **DRG:HYBRiD-XL Calprotectin** test.

**Place the opened extraction tube into the adapter for the primary arc.**

**Please note!**

The dilution factor 200 due to the pretreatment of the stool samples in the FES tubes has **not** to be taken into account. This factor is included in the automatic calculation of the analyzer.

**NOTE:**

**For further details please refer to the Instructions for Use of the DRG:HYBRiD-XL Calprotectin test, chapter 5 SPECIMEN COLLECTION AND PREPARATION !!**

## 1 VERWENDUNGSZWECK

Das **Fecal Extraction System 2.6** wird verwendet für die Vorbereitung von Stuhlproben, die im **DRG:HYBRiD-XL Calprotectin** Test eingesetzt werden sollen.

Nur für *In-vitro*-Diagnostik.

## 2 REAGENZIEN

100 Röhrchen (weißer Stift)	jedes Röhrchen enthält 1,5 mL Extraktionspuffer gebrauchsfertig farblose Flüssigkeit, enthält quecksilberfreies Konservierungsmittel
--------------------------------	--

### 2.1 Lagerung und Haltbarkeit

Die Röhrchen müssen bei 2 °C - 8 °C gelagert werden.

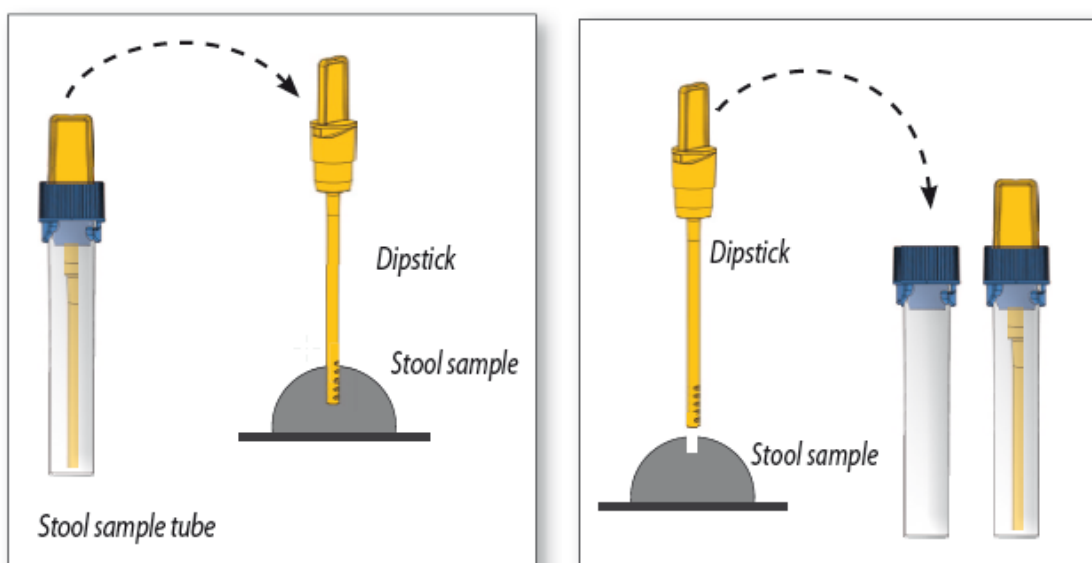
Gelagert bei 2 °C - 8 °C, behalten die ungeöffneten Röhrchen ihre Reaktivität bis zum Verfallsdatum.

## 3 PROBENSAMMLUNG

- Tauen Sie den gefrorenen Rohstuhl auf. Speziell für heterogene Stuhlproben empfehlen wir eine mechanische Homogenisierung mit einem Spatel, einer Impföse oder ähnlichen Hilfsmitteln.
- Der Extraktionspuffer muss auf Raumtemperatur gebracht werden.
- Öffnen Sie das Röhrchen durch Drehen des weißen Teils nach links. Tauchen Sie den weißen Stift an 3 unterschiedlichen Stellen in den Stuhl ein. Der untere Teil des Stiftes hat Noppen, die durch das Eintauchen des Stiftes in den Stuhl komplett bedeckt sein müssen. Führen Sie den Stift wieder in das Röhrchen ein. Beim Einführen des Stiftes in das Röhrchen wird überschüssiges Material an der blauen Fassung abgestreift, sodass immer 7,5 mg Stuhlprobe in dem Extraktionspuffer verdünnt werden. Verschließen Sie das Röhrchen fest durch Drehen des gelben Stiftes nach rechts.
- Schütteln Sie das Röhrchen, bis keine Stuhlreste mehr auf den Noppen des Stiftes sichtbar sind.

**Wichtig:** Nach dem Schütteln sollte die Stuhlsuspension eine möglichst homogene Konsistenz haben. Bei besonders festen Stuhlproben hilft eine ca. 10-minütige Einwirkzeit vor dem Schütteln, um eine homogene Suspension herzustellen.

- Lassen Sie die Probe 10 Minuten stehen, bis sich ein Sediment gebildet hat. Frei schwimmendes Material wie z.B. Fruchthülsen können vernachlässigt werden.
- Öffnen Sie das Röhrchen vorsichtig durch Drehen des blauen Rings inklusive des Stiftes nach links. Verwerfen Sie den blauen Verschluss mit dem Stift. Achten Sie darauf, das Sediment nicht wieder aufzulösen.



**Feste Stuhlproben****Manuelle Verdünnung im FES 1:200**

1 g Stuhlprobe entspricht 1 mL.

Eingesetzte Menge an Stuhl mit Stift\*: 7,5 mg

Volumen an Extraktionspuffer im FES: 1,5 mL

Verdünnungsfaktor: 1:200

- \* Ist das Volumen zu gering, um die Noppen des weißen Stiftes vollständig in die Stuhlprobe einzutauchen, empfehlen wir, statt dessen 7,5 mg Stuhlprobe in einem separaten Gefäß (z.B. ein 2 mL-Reaktionsgefäß aus Polypropylen) einzuwiegen und 1,5 mL Extraktionspuffer in dieses separate Gefäß zu überführen. Anschließend gut mischen.

**Flüssige Stuhlproben**

Bei flüssigen Stuhlproben verwenden Sie bitte nicht den Stift, sondern pipettieren die Stuhlprobe direkt in das Extraktionsröhrchen.

**Manuelle Verdünnung im FES 1:200**

1 µL Stuhlprobe entspricht 1 mg Stuhl.

Eingesetzte Menge an Stuhl: 7,5 µL

Volumen an Extraktionspuffer im FES: 1,5 mL

Verdünnungsfaktor: 1:200

- o Die Probe ist nun einsatzbereit für den **DRG:HYBRiD-XL Calprotectin**-Test.

**Stellen Sie das offene Extraktionsröhrchen in den Adapter des Primärprobenhalters (Primär-Arc).**

**Bitte beachten!**

Die Probenvorbehandlung der Stuhlproben in den FES-Röhrchen führt zu einem Verdünnungsfaktor 1:200. Dieser Verdünnungsfaktor muss bei der Berechnung **nicht** berücksichtigt werden.

Der Verdünnungsfaktor wird bei der automatischen Kalkulation des Analysegerätes berücksichtigt.

**ACHTUNG:**

**Weitere Informationen entnehmen Sie bitte der Gebrauchsanweisung des DRG:HYBRiD-XL Calprotectin-Testes, Kapitel 5 PROBENSAMMLUNG UND -VORBEREITUNG**

## 1 CAMPO DI APPLICAZIONE

Il sistema **Fecal Extraction System 2.6** viene usato per la preparazioni di campioni fecali da usare nel **DRG:HYBRiD-XL Calprotectin test** (REF: HYE-5767).

Soltanto per l'uso diagnostico *in vitro*.

## 2 REAGENTI

100 tubetti (astina bianca)	ciascuno contenente 1.5 mL tampone d'estrazione Pronto all'uso liquido incolore, contiene conservanti privi di mercurio
--------------------------------	---

### 2.1 Condizioni di conservazione

I tubetti devono essere conservati a 2 °C - 8 °C.

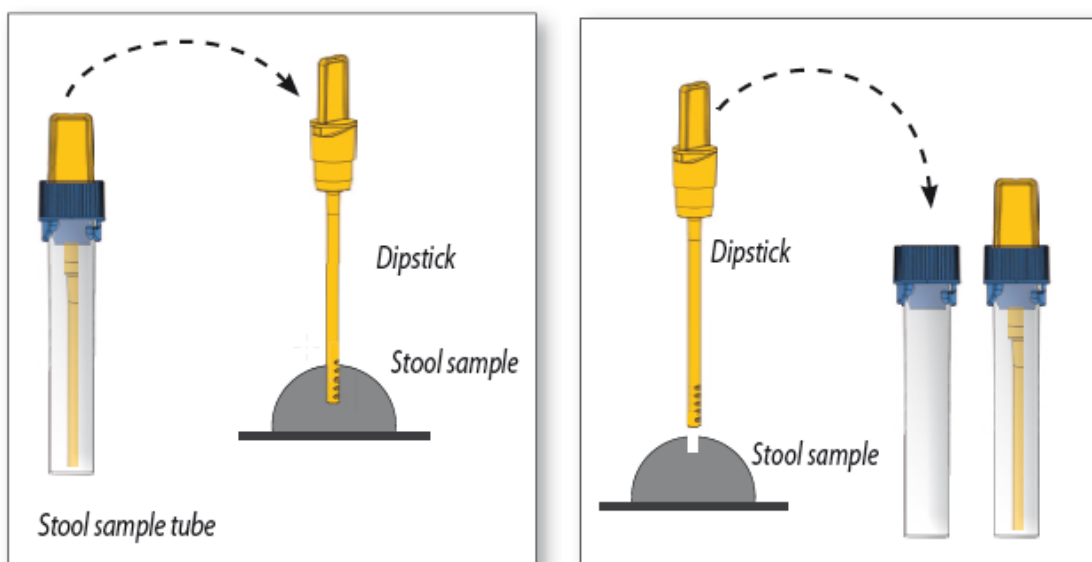
Se conservati a 2 °C - 8 °C, i tubetti manterranno la loro reattività fino alla data di scadenza.

## 3 RACCOLTA DEI CAMPIONI

- Il campione grezzo deve essere scongelato. In caso di campioni grossolanamente inomogenei si raccomanda una omogeneizzazione meccanica usando un applicatore, un'ansa di inoculazione o un dispositivo simile.
- Permettere al tampone d'estrazione di raggiungere temperatura ambiente.
- Svitare l'astina bianca dalla provetta del FES. Inserire l'astina bianca nel campione a 3 punti diversi. La parte inferiore del bastoncino porta tacche che devono essere completamente coperte con materiale. Rimettere il bastoncino nel tubetto. Quando il bastoncino è inserito nel tubetto, il materiale in eccesso sarà eliminato, lasciando 7,5 mg di campione da diluire. Avvitare per chiudere il tubetto.
- Agitare il tubetto bene finché nessun materiale rimane tra le tacche.

**Importante:** assicurarsi che si ottenga un massimo di omogeneità dopo l'agitazione. Soprattutto campioni più solidi possono rimanere nel tubetto con il tampone per circa 10 minuti per migliorare il risultato.

- Permettere ai campioni di riposare per circa 10 minuti fino a che il sedimento sia depositato. Materiale fluttuante come gusci di grano può essere trascurato.
- Svitare cautamente il completo tappo del tubetto incluso l'anello blu e il bastoncino del FES. Scartare il tappo e il bastoncino. Assicurarsi che il sedimento non si disperde nuovamente.



**Campioni di feci solidi**

<b>Diluizione manuale nel FES</b>	<b>1:200</b>
1 g feci equivale a 1 mL	
Quantità di feci usata con l'astina*	7,5 mg
Volume dell' tampone d'estrazione nel FES	1,5 mL
Fattore di diluizione:	1:200

- \* Se il volume del campione è insufficiente per immergere completamente le tacche dell'astina, si prega di trasferire (pesare) 7,5 mg di fece in una altra provetta (consigliato: 2,0 mL provetta di reazione in polipropilene) e trasferire 1,5 mL di tampone di estrazione in questa provetta separata e miscelare bene.

**Campioni di feci liquidi**

Per campioni fecali liquidi non usare il bastoncino, ma pipettare il campione fecale direttamente nel tubetto d'estrazione.

<b>Diluizione manuale nel FES</b>	<b>1:200</b>
1 µL feci equivale a 1 mg feci	
Quantità di feci usata	7,5 µL
Volume dell' tampone d'estrazione nel FES	1,5 mL
Fattore di diluizione:	1:200

- Il campione è pronto adesso per il **DRG:HYBRiD-XL Calprotectin test**.

**Spostare il tubetto d'estrazione aperto nell'adattore per l'arco primario.**

**Nota bene!**

Il fattore di diluizione di 200 dovuto al pretrattamento dei campioni fecali nei tubetti FES **non** deve essere preso in considerazione.

Questo fattore è incluso nel calcolo automatico dell'analizzatore.

**Nota:**

**Per maggiori dettagli si prega di far riferimento alle istruzioni d'uso per DRG:HYBRiD-XL Calprotectin test, capitolo 5 RACCOLTA DEI CAMPIONI E PREPARAZIONE**



## 1 USO PREVISTO

Este Sistema Fecal de Extracción 2.6 (**Fecal Extraction System 2.6, FES**) está pensado para la preparación de muestras de heces que se usen en el **DRG:HYBRID-XL Calprotectin test** (REF: HYE-5767).

Solo para diagnóstico *in vitro*.

## 2 REACTIVOS

100 tubos (varilla blanca)	Cada uno contiene 1,5 mL de buffer de extracción. Listo para usar; Líquido incoloro, contiene conservantes no mercurados.
-------------------------------	---

### 2.1 Condiciones de almacenamiento

Los tubos tienen que ser almacenados a 2 °C - 8 °C.

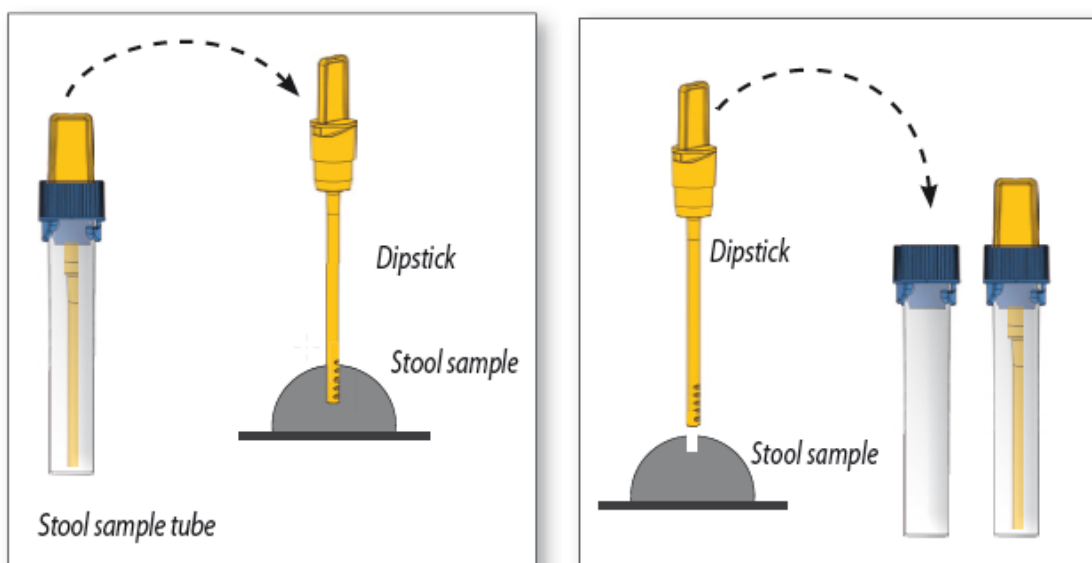
Los tubos cerrados y almacenados a 2 °C - 8 °C mantendrán la reactividad hasta la fecha de caducidad.

## 3 COLECCIÓN DE MUESTRAS

- o La muestra reciente de heces tiene que ser descongelada. En el caso de muestras especialmente heterogéneas se recomienda una homogenización mecánica usando un aplicador, un asa de siembra o un dispositivo similar.
- o Permita al buffer de extracción alcanzar la temperatura ambiente.
- o Desenroscar el tubo del FES (parte blanca del tapón) para abrir. Insertar la varilla blanca en 3 sitios distintos de la muestra. Las ranuras de la parte inferior de la varilla tienen que cubrirse completamente con heces tras las inserciones en la muestra. Coloque la varilla de vuelta en el tubo. Al poner la varilla de vuelta en el tubo, el exceso de material será desprendido, quedando 7,5 mg de muestra que serán diluidos. Enroscar firmemente para cerrar el tubo.
- o Agitar el tubo hasta que no queden restos de heces en las ranuras.

**Importante:** Por favor asegúrese de que la suspensión es lo más homogénea posible tras el agitado. Dejar remojar la muestra dentro del tubo durante aproximadamente 10 minutos mejora los resultados, especialmente con muestras más sólidas.

- o Permita que la muestra repose durante aproximadamente 10 minutos para que se depositen los sedimentos. Material flotante como cáscaras de cereales puede ser ignorado.
- o Desenroscar cuidadosamente todo el tapón del tubo, lo que incluye el anillo azul junto con la varilla del FES. Quitar el tapón y la varilla. Asegúrese de que el sedimento no se disperse otra vez.



**Muestras de heces sólidas**

<b>Dilución en el FES</b>	<b>1:200</b>
1 g de heces equivale a 1 mL	
Cantidad de heces aplicada con varilla*:	7,5 mg
Volumen de tampón de extracción en el FES:	1,5 mL
Factor de dilución:	1:200

- \* Si el volumen de la muestra es demasiado bajo para sumergir por completo las muescas de la varilla graduada, pese 7,5 mg de heces en un vial separado (por ejemplo en tubos de propileno de 2,0 mL) y transfiera 1,5 mL de tampón de extracción a este vial separado. Mezclar bien.

**Muestras de heces líquidas**

Para muestras de heces líquidas no use la varilla de extracción. Pipetee la muestra de hez líquida directamente en el tubo de extracción.

<b>Dilución en el FES</b>	<b>1:200</b>
1 µL de heces equivale a 1 mg	
Cantidad de heces aplicada:	7,5 µL
Volumen de tampón de extracción en el FES:	1,5 mL
Factor de dilución:	1:200

- o La muestra está lista para usar en el **DRG:HYBRiD-XL Calprotectin test**.

**Colocar el tubo de extracción abierto en el adaptador para el arco primario.**

**Por favor tenga en cuenta!**

El factor de dilución de 200 debido al pretratamiento de la muestra de heces en el tubo SFE **no** se debe de tener en cuenta. Este factor está incluido en el cálculo automático del analizador.

**NOTA:**

**Para más detalles porfavor consúltelas Instrucciones de Uso del DRG:HYBRiD-XL Calprotectin test, capítulo 5 COLECCIÓN DE MUESTRAS Y PREPARACIÓN**

## 1 PRZEZNACZENIE

**System do Ekstrakcji Kału 2.6** (Fecal Extraction System 2.6) służy do przygotowania próbek kału, które zostaną użyte w teście **DRG:HYBRID-XL do oznaczania kalprotektyny** (REF: HYE-5767).

Tylko do diagnostyki in vitro.

## 2 ODCZYNNIKI

100 probówek <b>(biała szpatułka)</b>	każda zawiera 1,5 mL buforu ekstrakcyjnego, gotowe do użycia; bezbarwny płyn, zawiera konserwanty bez dodatku rtęci.
--	--

### 2.1 Warunki przechowywania

Probówki należy przechowywać w temperaturze 2 °C - 8 °C.

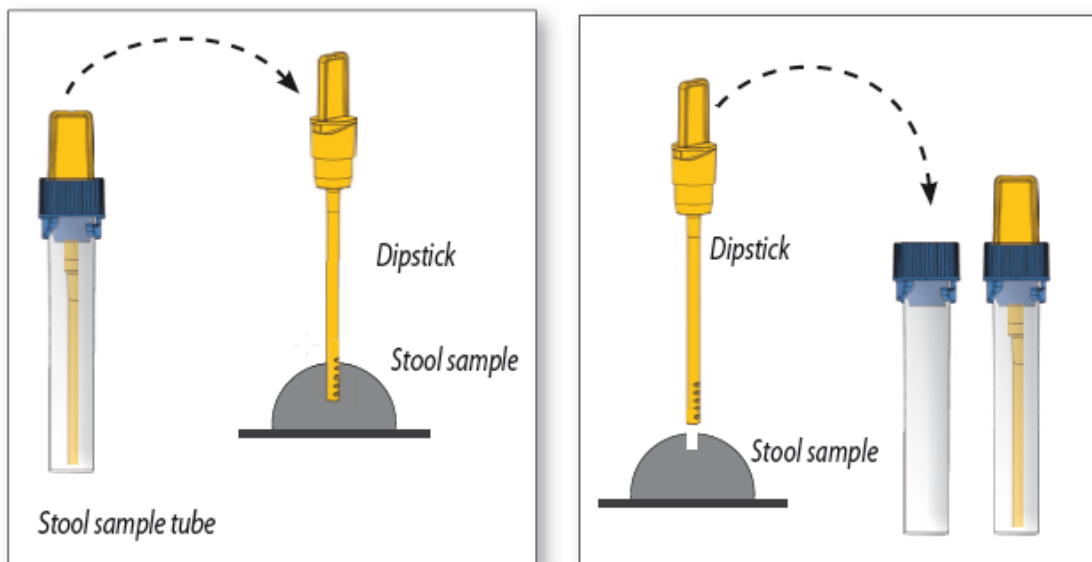
Gdy przechowywane są w opisany sposób, zamknięte probówki zachowują reaktywność do daty ważności

## 3 ZBIERANIE PRÓBEK

- o Pierwotna próbka kału musi być rozmrożona. W przypadku próbek, szczególnie heterogenicznych zalecamy homogenizację mechaniczną za pomocą aplikatora, ezy lub podobnego urządzenia.
- o Pozostawić bufor ekstrakcyjny do osiągnięcia temperatury pokojowej.
- o Odkręć probówkę z FES (biała część nakrętki), aby otworzyć. Włożyć białą szpatułkę do próbki w 3 różnych miejscach. Dolna część szpatułki ma wycięcia, które muszą być pokryte w całości kałem po włożeniu go do próbki. Umieścić szpatułkę z powrotem w probówce. Podczas wkładania szpatułki z powrotem do próbki, nadmiar materiału zostanie usunięty, pozostawiając 7,5 mg próbki do rozcieńczenia. Zakręcić szczelnie probówkę.
- o Wstrząsnąć probówkę, dopóki w wycięciach nie pozostaną próbki kału.

**Ważne:** Upewnij się, że masz maksymalnie jednorodną zawiesinę po wytrząsaniu. Szczególnie w przypadku większej liczby próbek stałych (twardych), namaczanie próbki w probówce z buforem do aplikacji przez 10 minut poprawia wynik.

- o Pozostawić próbkę do odstania na ok. 10 minut, aż osad opadnie. Pływający materiał jak otoczki zbóż może być pominięty.
- o Ostrożnie odkręcić cały korek probówki z niebieską otoczką wraz ze szpatułką z Faecal Extraction System (FES). Odrzuć nakrętkę i szpatułkę. Upewnij się, że osad nie został ponownie rozproszony.



**Stałe próbki kału**

<b>Manualne rozcieńczanie w FES</b>	<b>1:200</b>
1 g kału jest równoważny 1 mL	
Stosowana ilość kału z szpatułką*:	7,5 mg
Objętość Extraction Buffer w FES:	1.5 mL
Współczynnik rozcieńczenia:	1:200

- \* Jeśli objętość próbki jest zbyt mała aby całkowicie zanurzyć szpatułkę, należy zważyć 7,5 mg kału w oddzielnej probówce (np. 2,0 mL probówce polipropylenowej) i przenieść 1,5 mL buforu ekstrakcyjnego do tej oddzielnej próbki. Dobrze wymieszać.

**Płynne próbki kału**

W przypadku płynnych próbek kału, nie używać patyczka zanurzeniowego, należy pipetować próbkę bezpośrednio do próbki ekstrakcyjnej.

<b>Manualne rozcieńczanie w FES</b>	<b>1:200</b>
1 µL kału jest równoważny 1 mg	
Stosowana ilość kału:	7,5 µL
Objętość Extraction Buffer w FES:	1.5 mL
Współczynnik rozcieńczenia:	1:200

- o Tak przygotowana próbka jest gotowa do użycia w teście **DRG:HYBRID-XL do oznaczania kalprotektyny**.

**Umieścić otwartą probówkę ekstrakcyjną w adapterze w pierwszorzędownym raku (primary arc).**

**Uwaga!**












Współczynniki rozcieńczenia 200 wynikający ze wstępnego przygotowania próbki w probówkach FES **nie** owinien być brany pod uwagę w obliczeniach.

Współczynnik ten jest zawarty w automatycznych obliczeniach analizatora.

**UWAGA:**

***Dla dalszych szczegółów należy zapoznać się z Instrukcją Użytkownika testu DRG:HYBRID-XL do oznaczania kalprotektyny, rozdział 5 POBIERANIE I PRZECHOWYWANIE PRÓBEK!!***

## SYMBOLS USED

Symbol	English	Deutsch	Italiano	Español	Français	Polski
	European Conformity	CE-Konformitäts-kennzeichnung	Conformità europea	Conformidad europea	Conformité normes européennes	Zgodność z normami europejskimi
	Consult instructions for use *	Gebrauchsanweisung beachten	Consultare le istruzioni per l'uso	Consulte las instrucciones de uso	Consulter les instructions d'utilisation	Zapoznać się z instrukcją użytkowania
	<i>In vitro</i> diagnostic medical device *	<i>In-vitro</i> -Diagnostikum *	Diagnostica in vitro	Diagnóstico in vitro	Diagnostic in vitro	Wyrób medyczny do diagnostyki in vitro
	Catalogue number *	Artikelnummer *	No. di Cat.	No de catálogo	Référence	Numer katalogowy
	Batch code *	Chargencode *	Lotto no	Número de lote	No. de lot	Numer LOT
	Contains sufficient for <n> tests *	Ausreichend für <n> Prüfungen *	Contenuto sufficiente per "n" saggi	Contenido suficiente para <n> ensayos	Contenu suffisant pour "n" tests	Zawartość przeznaczona na <n> testów*
	Temperature limit *	Temperaturbegrenzung *	Temperatura di conservazione	Temperatura de conservacion	Température de conservation	Przechowywać w temperaturze
	Use-by date *	Verwendbar bis *	Data di scadenza	Fecha de caducidad	Date limite d'utilisation	Data przydatności
	Manufacturer *	Hersteller *	Fabbricante	Fabricante	Fabricant	Producent
	Caution *	Achtung *				UWAGA
	For research use only	Nur für Forschungszwecke	Solo a scopo di ricerca	Sólo para uso en investigación	Seulement dans le cadre de recherches	Tylko do użytku w badaniach
<i>Distributed by</i>	Distributed by	Vertreiber	Distributore	Distribuidor	Distributeur	Dystrybutor
<i>Content</i>	Content	Inhalt	Contenuto	Contenido	Conditionnement	Zawartość
<i>Volume/No.</i>	Volume / No.	Volumen/Anzahl	Volume/Quantità	Volumen/Número	Volume/Quantité	Objętość / Numer